



取扱説明書

Kintone motion

品番 TA-MOL8F

保管用・保証書付き



このたびは、「Kintone motion」をお買い上げいただき、
まことにありがとうございます。

- ・取扱説明書をよくお読みのうえ、正しくお使いください。
- ・保証書はお買い上げ日などのご記入を確かめ、本品箱内に同梱されている納品書・取扱説明書とともに大切に保管してください。

目次

1.ご使用の前に	4-5
1-1 ご使用になる前の注意点	4-5
2.製品紹介	6
2-1 製品説明	6
2-2 製品仕様	7
3.各種パーツ	
3-1 各パーツ配置図	8
3-2 付属品	9
3-3 組み立て手順	9-10
3-4 ハンドルの組み立て	11
4.運転操作	12
4-1 ハンドル説明	12
4-2 ディスプレイ	13

5. 専用アプリ	-----	14
6. 無料修理規定	-----	17-18
保証書	-----	裏表紙

1.ご使用になる前に

本製品を安全にご使用いただく為、ご使用前に本説明書を必ずよくお読みになり、指示に沿って安全に使用してください。本説明書に記載されている全ての安全注意事項をよくお読みください。

WARNING!

- ・本製品は、私有地等の限られた場所で使用する遊具に該当しますので、公道での使用はできません。
- ・プールや湖、丘や傾斜のある場所の近く、道路や車の通る道では使用しないでください。
- ・お年寄りの方、妊婦の方は使用しないでください。
- ・お酒を飲んだ時、薬を飲んだ時の使用はしないでください。
- ・荷物運搬用としての使用はしないでください。
- ・使用が許可された場所でご使用になる場合も人が多いところでの使用は危険ですのでおやめください。
- ・周囲の状況をよく注意し、視野の良い場所で運転してください。
- ・本製品は一人用です、二人以上で本体に乗らないでください。
- ・ご自身と周囲の安全のため、本品をコントロール出来る制限速度内で運転してください。
- ・本製品に乗られる際、スポーツ用の靴など運動しやすい靴を履いてご使用ください、裸足やサンダル、ヒールでのご使用はおやめください。
- ・片手運転、横滑りターンや危険と思われる無理な運転はおやめください。
- ・本製品運転中の携帯ステレオ、携帯電話のご使用はおやめください。
- ・キックボード及びステッカーの写真が、実物と異なる場合がございます。
- ・走行中に部品が外れる危険がありますので、使用する前に必ずボルトがきちんと締まってるかご確認ください。

- ・最大体重制限を超えないでください。本体の破損に繋がるだけではなく、転落等でけがを負う恐れが想定されます。最低体重制限 より軽い場合の運転も止めてください。軽すぎると本体をコントロール出来ず、下り坂で安全に止まれません。
- ・ご自身と周囲の安全のため、本品をコントロール出来る制限速度内で運転してください。
- ・クッションフロアやフローリング、その他柔らかい床などでご利用されますとタイヤの跡がつくことがあります。ご注意ください

充電器の取り扱い

- ・本製品に付属している充電器はmotion専用充電器です、他の機器や他社製品を繋いでのご使用は故障の原因になりますのでお控えください。
- ・充電する際は、風通しの良い換気された部屋でご使用ください。
- ・密閉された空間や温度の上がった室内で充電したまま放置しないでください、本体に熱がこもり火災などの原因になります。
- ・感電を避けるため、充電器やケーブルが水に濡れないようにしてください。充電中は濡れた手で触らないようにし、不具合があればプラグをすぐに抜いてください。
- ・充電器と充電ケーブルに異常がないか、定期的に目視確認を行ってください。

また、充電器と充電ケーブルに異常があった場合、すぐに使用を停止し、カスタマーサービスへご連絡ください。

お子様のご使用に関して

- ・お子様がお乗りになる際は、必ず保護者の管理のもとでお乗りください、安全のためヘルメット・肘膝用 プロテクターは必ず着用してください。
- ・お子様が本製品に乘れらる際は、まわりの安全に常に気を使うようにしていただくとともに、お子様への安全性換起もお願いいたします。
- ・周囲の状況をよく注意し、視野の良い場所で運転してください。

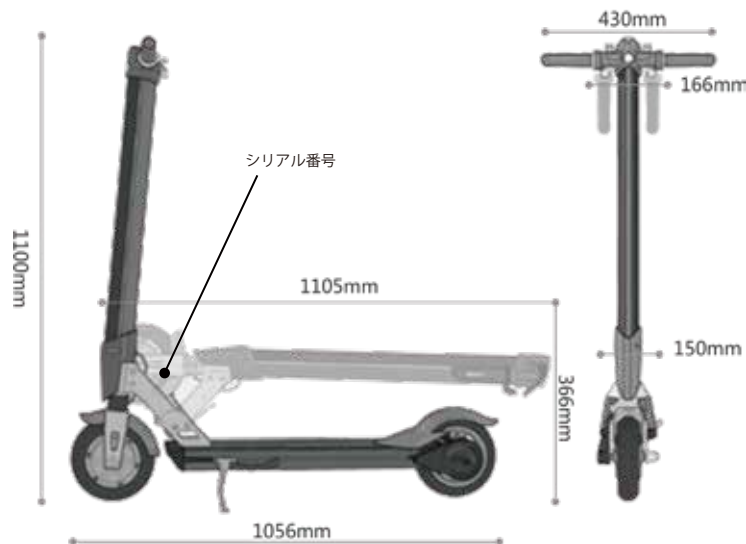
2.製品紹介

Kintone motionはスマートで高性能、色鮮やかに点灯するイルミネーションLEDを搭載しているキックボードです。スタイリッシュで未来的な外観でありつつ、衝撃緩和設計とパワフルなリチウム電池を備えています。

2-1 製品のシリアル番号

シリアル番号は製品を個別に識別するため付けられており、製品品質追跡、アフターサービス、保険の請求、なくした場合の製品特定などに用いられます。シリアル番号は必ず記録しておき、なくさないようご注意ください。シリアル番号は、製品の次の部分に表示されています。外箱、保証カード、motionの車体(の折りたたみ部分に記載)

2-2 製品の寸法



2.3. 製品の仕様

製品名	Kintone motion Force	備考： ① スマートフォンのアプリで最大速度を 30km/時に設定できます。 荷重 70kg、平らな歩道上で測定した値です。 運転方法、周囲の温度、道路状態、荷重などで走行距離が変わります。 ② 走行速度は、約 15km/時、荷重 75kg で平らな道で測定しています。運転方法、周囲の温度、道路状態、荷重などが連続走行距離に影響します。 ③ 充電時間は周囲の温度や充電時の電池残量によって変わります。
デフォルト設定速度	25km/時	
最大速度	30km/時 ^①	
走行距離	35km ^②	
最大登坂能力	15°	
製品重量	12.0kg	
最大荷重	100kg	
全体寸法	1056×430×1100mm	
モーターの定格出力	250W	
最大モーター電力	500W	
電池の型式	36V 8.7Ah リチウム電池	
充電要件	100～240V AC50～60Hz	
充電時間	約 5 時間 ^③ (充電回数 500 回)	
タイヤのタイプ	前輪用：8 インチのソリッドタイヤ 後輪用：8 インチの空気式タイヤ	
ブレーキのタイプ	フットブレーキ用電子ブレーキ	
最適稼働温度	25°C	
稼働可能温度	-10~40°C	
保護グレード (防水)	IP54	

3. 各種パーツ

3-1. 各パーツ配置図



3-2. 付属品

Kintone motionをお買い上げの際、箱を開封し以下の付属品が入っていることを確認してください。
付属品が足りない場合は、すぐに購入店舗へご連絡ください。

- ・スクーター本体 ×1 充電器 ×1 取扱説明書 ×1 キャリー用車輪（小） ×1

△注意

非正規部品を使用したり、誤った方法で取り付けたりすると、スクーター本体が破損したり、けがを引き起こしたりします。品質と安全性を確保するため、本製品に非正規部品を取り付けないようにしてください。スクーター本体が、まだ組み立てられていない状態、または正しく組み立てられていない状態の時は上に乗ったりしないでください。

許可なく本製品を改造・分解・修理しないでください。修理不能ほど破損したり、けがの原因になる可能性があります。また、保証対象外になります。

3-3. スクーター組み立て手順

ステップ1：折りたたみボタンを押します。

(指を挟まないようにご注意ください)

ステップ2：カチッと音がするまでハンドルバーを上げて
ください。

ステップ3：次に折りたたみ クイックスパナを押し
てバーを固定してください。

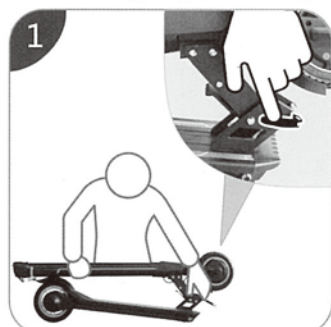
(※走行中ハンドルバーが倒れてしまい危険ですので
必ず固定されているか確認してください。)

折りたたむ際は、上記の手順を逆行ってください。

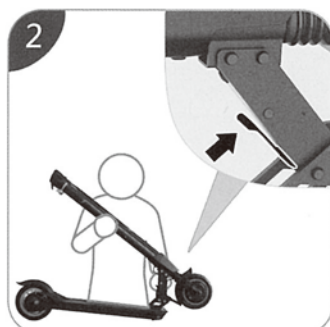
折りたたむ時は、ハンドルレバーを奥へ押しながら折りたたみ
ボタンを押すとスムーズにたためます。



製品の起こし方



商品本体をおさえながら折りたたみ用クイックスパナを緩めます。



折りたたみボタンを押してハンドル脚部をあげます。この時手を挟まないようにご注意ください。うまく上がらない場合は、ハンドル脚部を左右にずらして上がる位置に調整してください。



「カチッ」と音がするまであげてください。



音がするまであげ終わったら、クイックスパナをもう一度締め直して固定します。

折りたたみ方



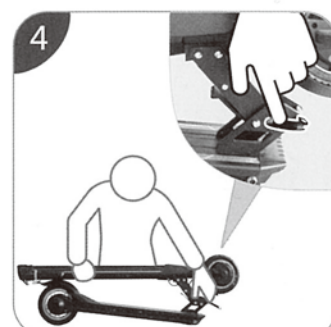
前輪側のバーの折りたたみ用クイックスパナを緩めます。



①の部分をおさえ②の折りたたみボタンを押します。バーが手前に倒れますので頭は製品本体から離して折りたたんで下さい。



「カチ！」と音がするまで折りたたんでください。



折りたたみクイックスパナを締め直して固定させます。

3-4 ハンドルの組み立て

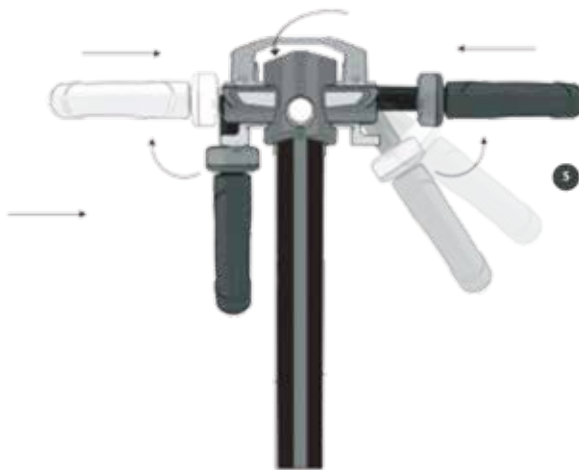
ステップ1：ハンドル固定バーを開き、ハンドル部分を水平にし、中に押し込んでください。その後でハンドル固定バーを押し戻してください。

ステップ2：ハンドルの組み立てが完了しました。、ハンドルを持って安全に運転してください。

④ ハンドル固定バーを開く



⑦ ハンドル固定バーを押し戻す



⑥ ハンドルを中に押し込む

⑤ ハンドル部分を起こして水平にする

4. 運転操作



ヘッドライト点灯・・・停車時に電源が ON の場合、ブレーキボタンを 3 秒間長押しすることでライトを付
けたり消したりできます。

電源 ON 操作・・・電源スイッチはありません、蹴り出してしばらく走ると自動で電源が入ります。

電源 OFF 操作・・・停車時に電源が ON の場合、ブレーキボタンとアクセルボタン両方を同時に押して電源
を切ることができます。

4-2. ディスプレイ

スクーターの稼動状況を LED 画面で確認できます。



電池の残量を 5 本のバーで表示します。

一番下の段だけ表示されるようになったら、充電が必要です。

スピードメーター

Bluetooth のステータス表示
(アプリ連携で表示されます)

4.専用アプリ

2.8. 専用アプリ

Kintone motionには専用のスマートフォンアプリがあります、このアプリを使うことで車体のLEDカラーの変更、最高速度の変更を行うことができます。

アプリの名前は「Kintone motion」、アプリストア(iOS ではアップルアプリストア、 アンドロイドではグーグルプレイ)でダウンロードできます。

(アプリ検索画面で「kintone」と入力し、該当アプリをダウンロードしてください。)

motionアプリの特徴的機能

- スクーターの施錠、開錠
- スクーターのスピード、走行可能距離、電池残量などの状態表示
- 表示灯の色、最高速度、運転モードなどのスクーターのパラメーター設定
- 故障を検知し、motionの現在状態を推測・表示
- スクーターの最新のファームウェアを確認し、ネットワークを通して更新

→QRコードを読み取ってアプリをダウンロードしてください。

「Iphone版」「Android版」の2つのボタンがあるので該当のバージョンをクリックし、アプリファイルを開いてください。

2.9. アプリとのペアリング

- アプリとmotionを起動し、機体検索・選択してください。
- 接続をクリックし、初期パスワード000000を入力してください、
- スクーターの画面にアイコンが表示されたら、ペアリングは成功です。

Kintone motion アプリ



アプリのダウンロード



アプリ画面



※アプリの更新でアプリ画面のデザインが変更になる場合があります、あらかじめご了承ください。



※アンドロイド版の画面です。

フロントライトカラー簡単変更

↓こちらの画面から好みの色に設定できます

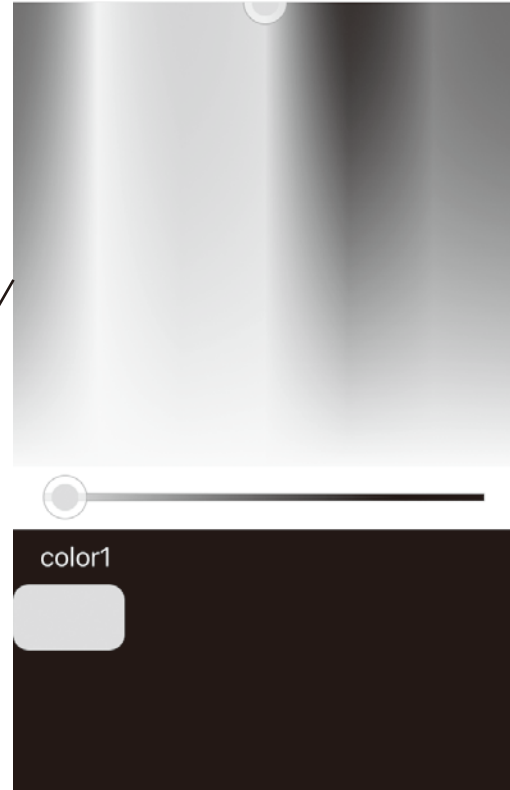
← 戻る Atmosphere Light Setting

- Monochromatic respiration ✓
- Monochromatic ripple
- Monochromatic meteor
- Monochromatic two-way flow
- Monochromatic graded respiration
- Monochromatic gradient
- Colorful breath
- Colorful running water

Color Adjustment >

↑カスタムカラー設定

← 戻る Color adjustment



<無料修理規定>

1. 初期不良はお買い上げから1週間以内にお買い上げ頂いた店舗（公式通販サイト及び取扱店代理店店舗様）にご連絡ください、保証書記載の住所へ着払いでご返送頂ければ新品交換致します。
 - その際必ず取扱説明書兼保証書とお買い上げ頂いた店舗様発行のお買い上げ明細（レシート等）を必ず同梱してください。
 - 購入明細の同梱が無い場合は弊社で確認が取れませんので、そのまま着払いにてご返送させて頂く場合がございます。1週間以降の不具合につきましては本書の無料保証規定に従います。
2. 取扱説明書、本体貼り付けラベル等別途封入の書類に記載の注意書きに従った状態で保証期間内に故障した場合は無料修理を承ります。
 - お買い上げ頂いた店舗（公式通販サイト及び取扱店代理店店舗様）にまずはご連絡頂き、保証書記載の住所へお送りください。
 - ※返送の際の送料は誠に申し訳ございませんがお客様ご負担となります。
 - 必ず取扱説明書兼保証書と、お買い上げ頂いた店舗様のお買い上げ明細（レシート等）を必ず同梱してください。購入明細の同梱が無い場合は確認が取れませんので、そのまま着払いにてご返送させて頂く場合もございます。
 - ご返送頂いた商品を弊社にて検査させて頂き、無料修理規定内と診断した場合、交換・修理とさせていただきます。
 - ※お預かりしました商品のご返却にかかる送料は弊社が負担いたします。
 - ※保証期間が過ぎた商品の修理品につきましてはの送料は往復共にお客様負担となります。
 - 修理不可能な場合は同等商品（機能・性能において同等の再生品もしくは中古品を含むものとします）を有償交換いたします。
- 修理期間
故障箇所や状況によって異なりますが、有償対応の修理期間を1ヶ月以上頂く場合がございますので予めご了承ください。

3. 保証期間内でも次の場合には原則として有料とさせていただきます。

- ・使用上の誤りによる損傷
- ・お買い上げ後の取付場所の移設、輸送、落下などによる故障及び損傷
- ・火災、地震、水害、落雷、その他天災地変及び公害、塩害、ガス毒（硫化ガスなど）、異常電圧、指定外の使用電源（電圧、周波数）などによる故障及び損傷
- ・車両、船舶などに搭載された場合に生ずる故障及び損傷
- ・一般家庭用以外（例えば業務用など）に使用された場合の故障及び損傷
- ・腐食、経年劣化による故障及び損傷
- ・タイヤ及び塗装の摩耗や打痕による損傷
- ・本書のご添付がない場合
- ・本書にお買い上げ年月日、お客様名、販売店名の記入のない場合、あるいは字句を書き換えられた場合。

4. 本書は再発行いたしませんので大切に保管してください。

※お客様にご記入いただいた個人情報（保証書控）は、保証期間内の無料修理対応及びその後の安全点検活動のために利用させていただく場合がございますのでご了承ください。

※この保証書は、本書に明示した期間、条件のもとにおいて無料修理をお約束するものです。

従って、この保証書によって、保証書を発行している者（保証責任者）、及びそれ以外の事業者に対するお客様の法律上の権利を制限するものではありませんので、保証期間経過後の修理についてご不明の場合は、お買い上げの販売店にお問い合わせください。